

مرجع تخصصی ریاضیات متوسطه اول (هفتم هشتم نهم)

گام به گام نهم

گام به گام هشتم

گام به گام هفتم

کلیپ های آموزشی نهم

کلیپ های آموزشی هشتم

کلیپ های آموزشی هفتم

نمونه سوالات نهم

نمونه سوالات هشتم

نمونه سوالات هفتم

جزوه و درسامه نهم

جزوه و درسامه هشتم

جزوه و درسامه هفتم



جبر و معادله

فصل ۳

❖ عبارات جبری ، نماد ها و قرار داد ها

مربعی به ضلع 2 سانتی متر را در نظر بگیرید ، میخواهیم محیط این مربع را بدست آوریم ، همانطور که می دانیم محیط یک مربع برابر است با مجموع چهار ضلع آن. در واقع داریم :

$$\text{اندازه‌ی یک ضلع} \times 4 = \text{محیط مربع}$$

پس با توجه به فرمول بالا ، مقدار محیط مربع یاد شده (4×2) یعنی 8 سانتی متر می باشد.

باز می خواهیم محیط مربعی به ضلع 5 سانتی متر را بدست آوریم که باز هم با توجه به فرمول بالا داریم : $(4 \times 5 = 20)$

به همین صورت می توان محیط مربعات دیگر را با اندازه اضلاع متفاوت بدست آوریم.

حال می خواهیم محیط مربعی را که اندازه ضلع آن مقدار a هست را بدست آوریم، در این صورت داریم : $(4 \times a)$

. نکته : محیط یک مربع را با حرف P و مساحت آن را با حرف S

نمایش می دهند.

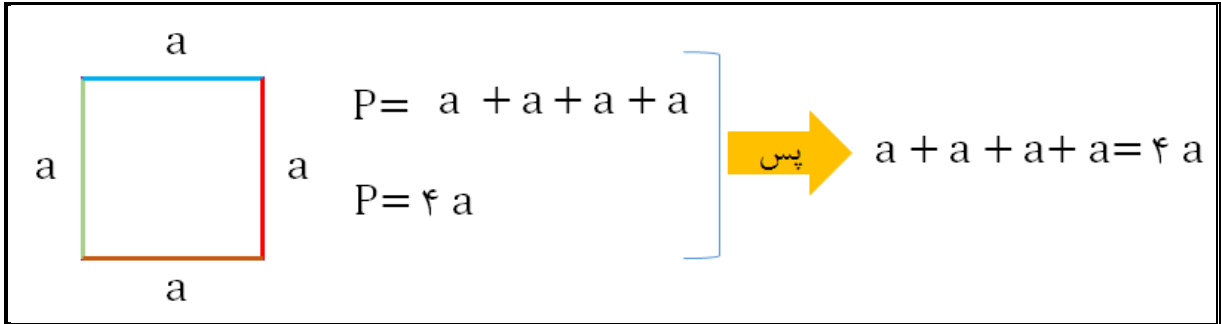


a

❖ نتیجه: پس ما می توانیم محیط مربع (P) و مساحت مربع (S) را بر حسب حرف a تعریف کنیم. پس داریم:

$$(P = 4 \times a), (S = a \times a = a^2)$$

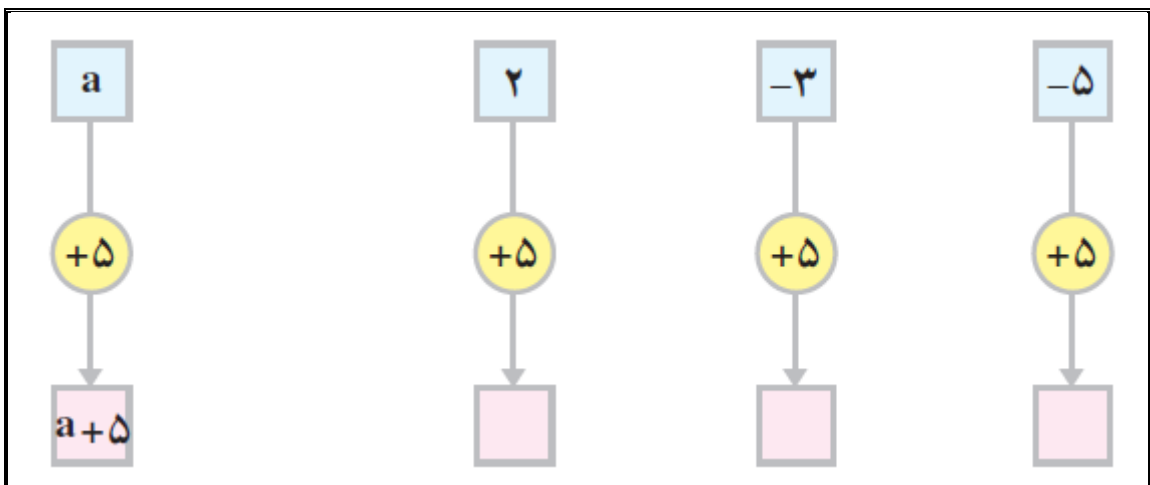
. در دو رابطه نوشته شده در بالا می توانستیم به جای حرف a از حروف دیگری نیز استفاده کنیم.



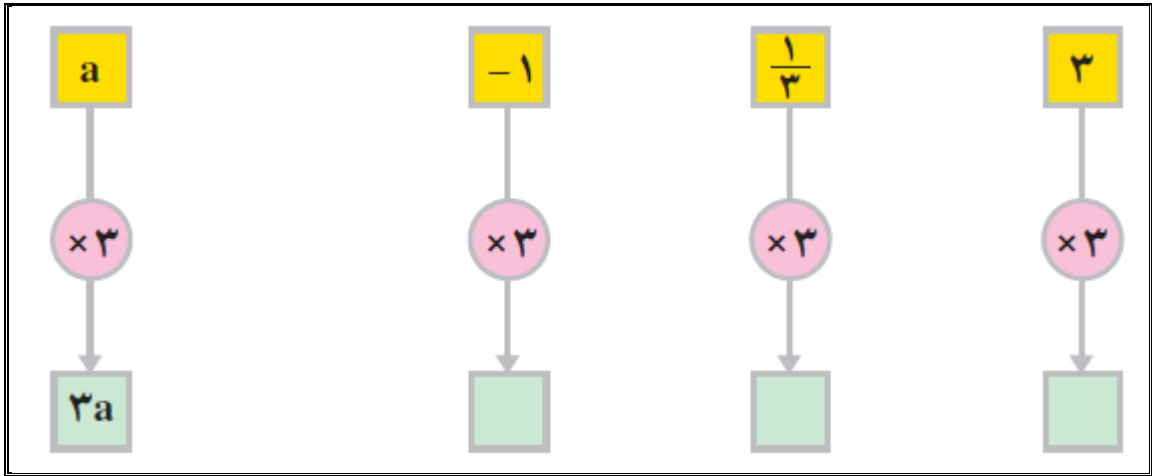
. در واقع به حرف a به دید یک عدد نگاه میشود، به عنوان مثال ما می دانیم که هر عددی که به توان خودش برسد حاصل خود آن عدد است. ما می توانیم این جمله را با حرف a نیز نمایش دهیم: $a^1 = a$

. تمرین: عبارت "اندازه حجم یک مکعب برابر است با اندازه آن ضلع از مکعب به توان 3" را با استفاده از حرف a یا هر حرف انگلیسی دیگری بنویسید.

. نمودارهای زیر نشان می دهند که هر عدد داده شده با عدد 5 جمع شده و عدد جدیدی بدست می آید. (با دقت به نمودارها توجه کنید).



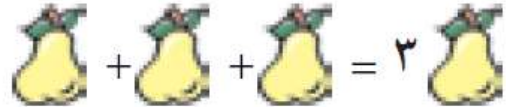
نمودارهای زیر نشان می‌دهند که هر عدد داده شده 3 برابر می‌شود و عدد جدیدی بدست می‌آید. (با دقت به نمودارها توجه کنید).



به تساوی‌های زیر دقت کنید.



$$0/۷ + 0/۷ + 0/۷ + 0/۷ = ۴ \times 0/۷$$



$$(-۳) + (-۳) + (-۳) + (-۳) =$$

تمرین: با توجه به تساوی‌ها و شکل‌های بالا، تساوی‌های زیر را کامل کنید. (در کلاس بحث و نتیجه‌گیری کنید).

$$۱/۲ + ۱/۲ + ۱/۲ =$$

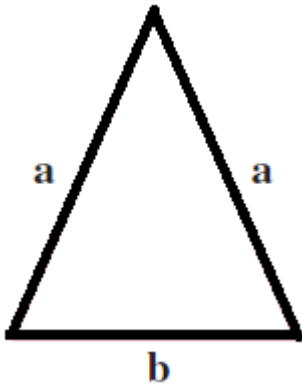
$$۷ + ۷ + ۷ + ۷ + ۷ =$$

$$(-۶) + (-۶) + (-۶) =$$

$$(-۲) + (-۲) + (-۲) + (-۲) =$$

❖ ساده کردن یک عبارت جبری

در مثلث متساوی‌الساقین زیر، اندازه ساق را با a نشان می‌دهیم و قاعده را با b . می‌خواهیم محیط این مثلث را به صورت یک عبارت جبری بنویسیم.



همانطور که می دانیم محیط یک مثلث برابر است با مجموع سه ضلع آن ، پس با توجه به اینکه محیط هر شکلی را با نماد (P) نمایش می دهیم ، پس داریم :

$$P = a + a + b = 2a + b$$

تمرین : مستطیلی را در نظر بگیرید که طول آن a و مقدار عرض آن b باشد ، محیط آن را به صورت یک عبارت جبری بنویسید.

نتیجه گیری : عبارت $-3x + 9d + 5c$ و عباراتی شبیه آن را عبارت جبری می گویند. عبارت های رو به رو هم عبارات جبری هستند ، که قابل ساده شدن می باشند : $+2y - 6z - 3z - 4y$ ، $b - 8a - 6a + 4b$

تمرین : کدام یک از عبارات زیر می توان ساده کرد؟

$$x + 3x$$

$$2x + 3y$$

$$x + 2y + 5x$$

تمرین : عبارت های زیر در صورت امکان ساده کنید.

$$9e + 4d + 2e + 3d =$$

$$1 \cdot a + 5m - 2a + m =$$

$$5a + 2a + 9k - 3a =$$

$$4l + 7k - 4k + 5 =$$

$$8g - 9 - 2g + 8 =$$

$$14h + 5 - 4h - 6 =$$

نکته : در عبارت جبری $3a + 5b + 4a - 3b$ هر کدام از $3a$ ، $5b$ ، $4a$ ، $3b$ را یک جمله می گویند. دو جمله $3a$ و $4a$ را جملات متشابه می گویند ولی دو جمله $5b$ و $3a$ متشابه نیستند. و مسلماً $5b$ و $3b$ متشابه هستند.

برای ساده کردن عبارتی مانند $8x+5y+4x-2y$ فقط جمله های مشابه را به هم در نظر می گیریم و آنها را جمع یا تفریق می کنیم تا عبارت جبری ساده شود.

به مثال زیر توجه نمایید :

$$\begin{array}{c} \overbrace{12x} \\ 8x + 5y + 4x - 2y = 12x + 3y \\ \underbrace{\hspace{10em}} \\ 3y \end{array}$$

. تمرین : دو عبارت جبری زیر را ساده کنید.

$$15x + 10y - 3x - 8y =$$

$$7k - 8a - 5k + 10a =$$

. به نوع ساده کردن عبارت های جبری زیر دقت کنید ، به این نوع روش ساده کردن فاکتور گیری می گویند به این صورت که از عامل مشترک (عبارت مشترک) فاکتور گرفته و بقیه عوامل باقی مانده را در داخل پرانتز می نویسیم.

$$2a + 6a = (2 + 6) a = 8a$$

$$5a - 2a = (5 - 2) a = 3a$$

. تمرین: حال با استفاده از روش فاکتورگیری عبارات جبری زیر را ساده کنید.

$$5a - 2b - 5a =$$

$$-7a - 3b + 2a - 4b =$$

$$-5a + 2b + 6a - 14b =$$

$$2a + 3a - 7a + 2b =$$

. تمرین: عبارات جبری زیر را با هر روشی که می توانید (معمولی یا فاکتورگیری) ساده کنید.

$$15a + 7d - 4a + 3d$$

$$3b + 10x + 9b - 7b - 7x$$

$$4a + 3k + 4k - 4a$$

$$8c + 3k + 5k - 8k$$

$$3d + 2e + 4d + 3e - 5d - 4e$$

$$7a + 2a + 12d - 3a + 3x - 2x$$

$$5f + 8f + 4 + 10f - 9$$

$$3a + 7 + 3a - 5a - 10$$

$$4b - 5 - 3b + 2$$

$$3x + 3 - 15 + 4x$$

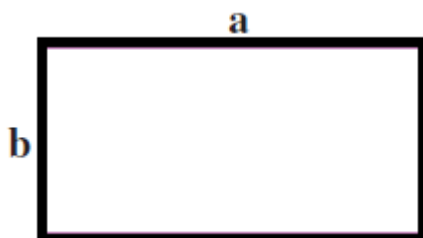
❖ مقدار عددی یک عبارت جبری

در مستطیل مقابل طول را با a و عرض را با b نشان می دهیم، بنابراین مساحت این مستطیل برابر

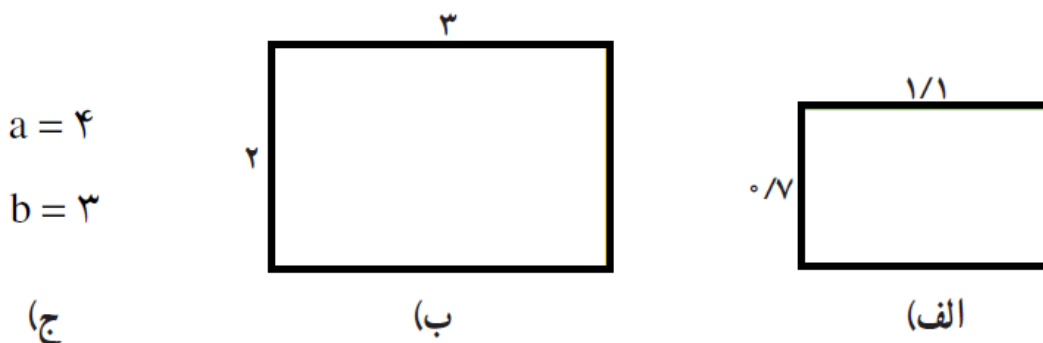
$$S = a \times b$$

رابطه بالا را برای تمامی مستطیل ها می توان استفاده

کرد.

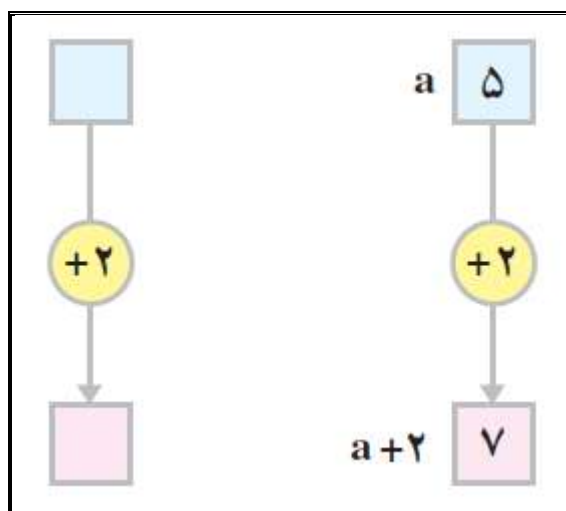


تمرین: مساحت مستطیل های زیر را بدست آورید.



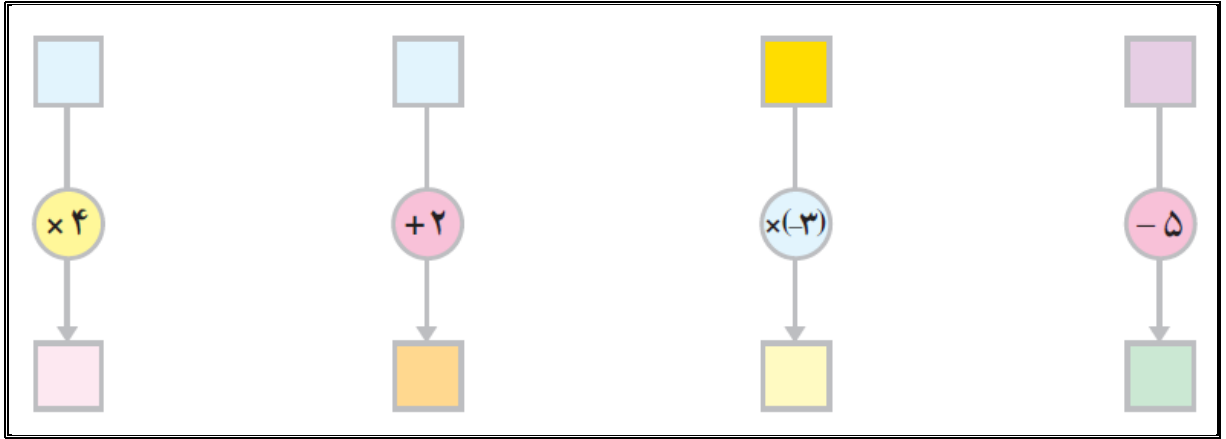
همانطور که گفتیم یک عبارت جبری می تواند به تعداد بیشماری عبارت عددی تبدیل شود و این در صورتی است که به جای حروف آن عدد ها را قرار دهیم. در تمرین بالا عبارت $a \times b$ به سه عبارت عددی تبدیل شده است.

نمودار عبارت جبری $a+2$ را در زیر مشاهده می کنید.



اگر در این عبارت به جای a عدد 5 را قرار بدهیم حاصل عدد 7 می شود. $(5+2 = 7)$

تمرین: عبارت جبری نظیر هر نمودار را بنویسید.



تمرین: مقدار عددی هر عبارت جبری را به ازای عدد های داده شده حساب کنید.

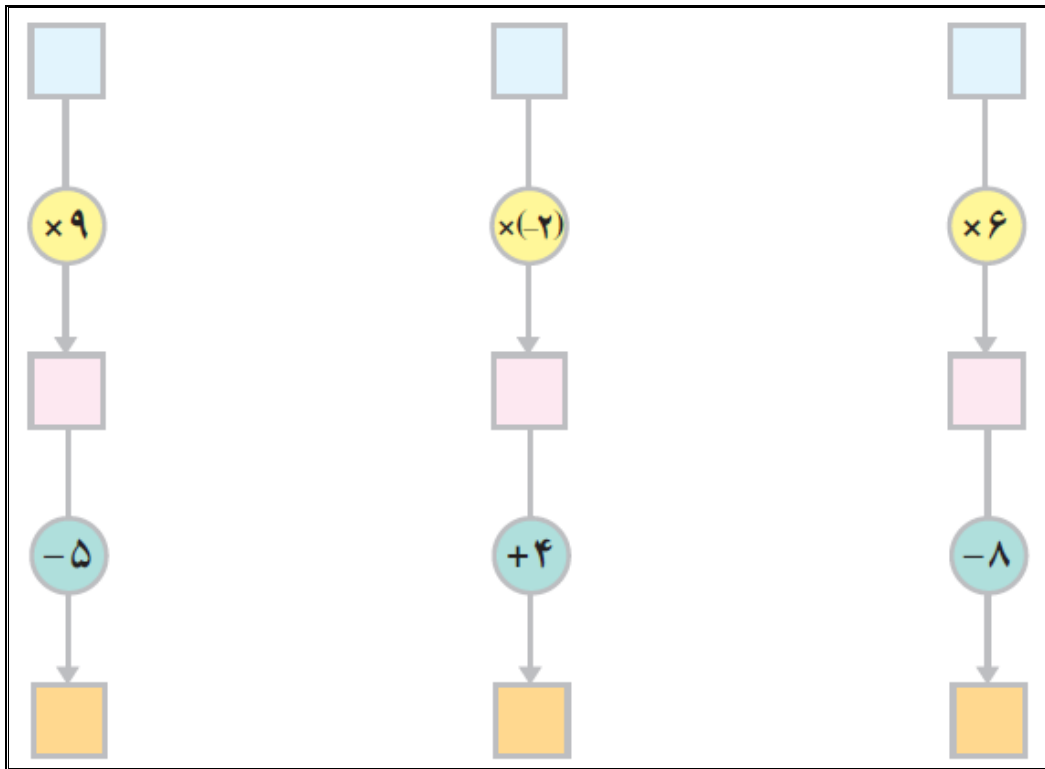
a	2	-5	3
$a + 7$	9	$\underline{\hspace{2cm}}$	$\underline{\hspace{2cm}}$

b	4	-3	-2
$6b$	$\underline{\hspace{2cm}}$	$\underline{\hspace{2cm}}$	$\underline{\hspace{2cm}}$

a	2	-2	3
$4a + 1$	$\underline{\hspace{2cm}}$	$\underline{\hspace{2cm}}$	$\underline{\hspace{2cm}}$

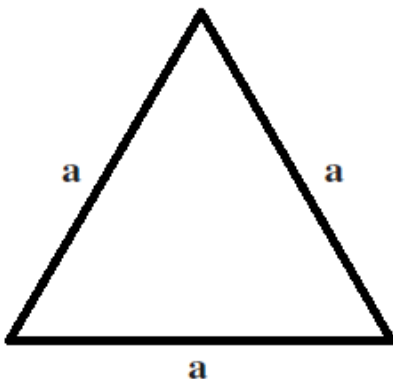
a	3	0	-3
$-3a + 4$	$\underline{\hspace{2cm}}$	$\underline{\hspace{2cm}}$	$\underline{\hspace{2cm}}$

. تمرین : عبارت جبری نظیر هر نمودار را بنویسید.



❖ معادله

میخواهیم با استفاده از یک مثلث متساوی الاضلاع و دانستن مقدار محیط آن و نوشتن رابطه محیط آن به صورت عبارت جبری ، طول یا مقدار ضلع این مثلث را بدست آوریم.



اگر فرض کنیم مقدار محیط این مثلث 12 سانتی متر باشد ،
داریم :

محیط مثلث (P) : $3a$

$$3a = 12$$

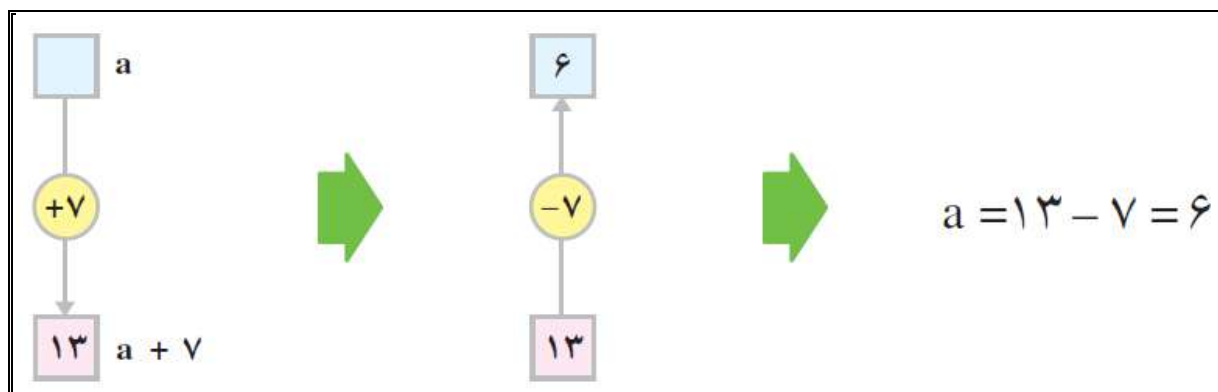
$$a = 4$$

پس طول ضلع این مثلث 4 سانتی متر می باشد.

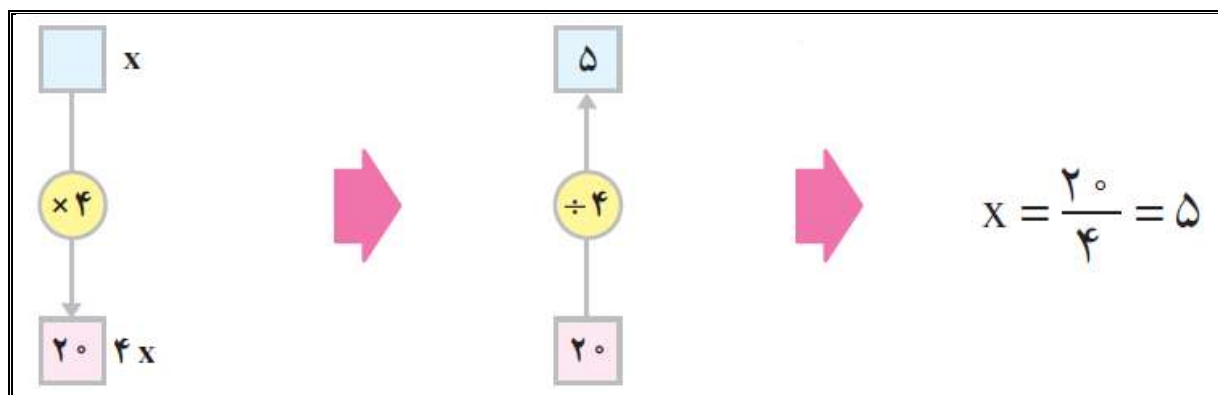
روشی را که در بالا انجام دادیم، روش بدست آوردن یک پارامتر مجهول (مانند a) از طریق یک عبارت جبری ($3a$) بود.

برای توضیح بیشتر به مثال زیر دقت کنید.

عبارت جبری $a+7$ را در نظر بگیرید، به ازای چه مقداری از a ، مقدار عددی $a+7$ برابر با 13 میشود؟ یعنی a چه عددی باشد تا تساوی $a+7 = 13$ درست و برقرار باشد؟ برای یافتن پاسخ این سوال به نمودارهای زیر توجه کنید:



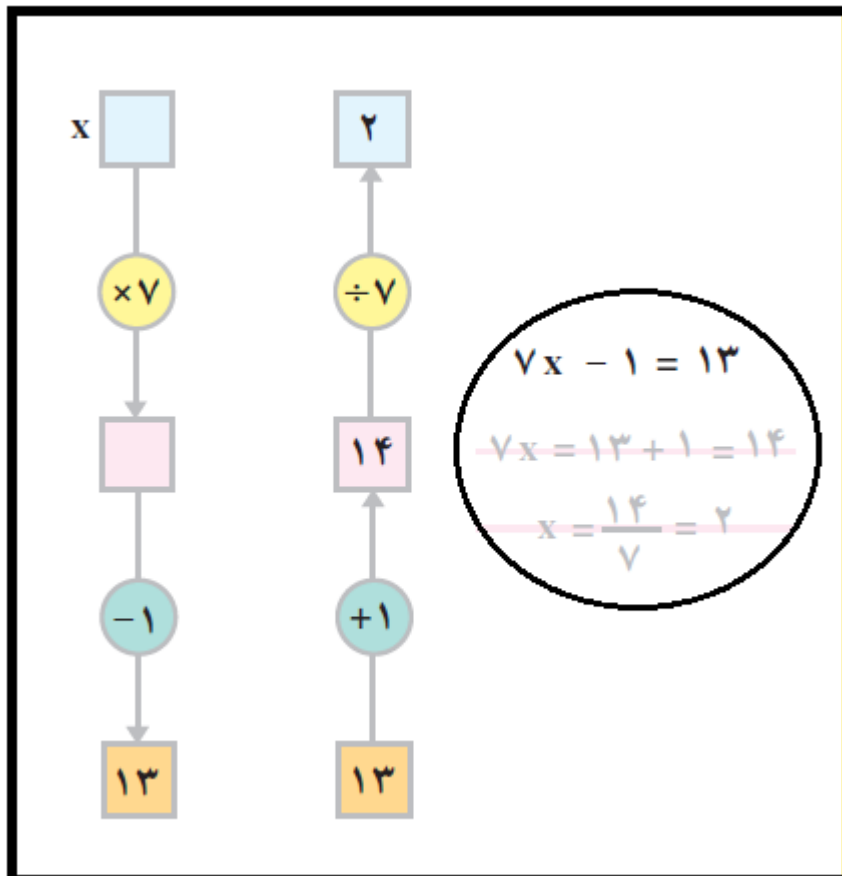
حال عبارت جبری $4x = 20$ را در نظر بگیرید، میخواهیم بدانیم به ازای چه مقدار از x تساوی یاد شده برقرار است؟ به نمودارهای زیر توجه کنید:



برای حل یک معادله بایستی به نکات زیر توجه کرد:

- 1- ابتدا تمامی اعداد را با در نظر گرفتن علامتشان در یک طرف تساوی آورده و مجهولات و ضرایب مجهولات را در طرف دیگر تساوی می آوریم.
- 2- سپس عملیات جمع و تفریق را در صورتی که مورد نیاز باشد انجام می دهیم تا شکل معادله ساده تر و خلوت تر باشد.
- 3- سپس عدد باقی مانده در یک طرف تساوی را به عدد (ضریب) مجهول تقسیم می کنیم تا مقدار پارامتر مجهولمان بدست آید.

باز هم به مثال زیر توجه نمایید:



. تمرین : معادلات زیر را حل نمایید.

$$4x - 6 = 6$$

$$7b + 3 = 18$$

$$3a + \frac{2}{5} = 1$$

$$4x = \underline{\hspace{2cm}}$$

$$\underline{\hspace{2cm}}$$

$$\underline{\hspace{2cm}}$$

$$x = \underline{\hspace{2cm}}$$

$$\underline{\hspace{2cm}}$$

$$\underline{\hspace{2cm}}$$

$$5x = 10$$

$$3x - 7 = 13$$

$$\frac{1}{2}x = 4$$

$$15x - 10 = 20$$

$$4x + 5 = 11$$

$$x + 2 = 1$$

$$x + 4 = 5$$

$$3x = 8$$

$$x + \frac{1}{2} = 4$$

$$7x - 2 = 19$$

$$6x + 6 = 12$$

. مساله: احمد 3000 تومان پول داشت، او 4 عدد دفتر خرید و 200 تومان پول برایش باقی ماند، قیمت هر دفتر چقدر بوده است؟

قیمت هر دفتر : X

سپس، جمله‌های مسئله را به عبارتهای جبری تبدیل می‌کنیم:

احمد 4 دفتر خرید : $4 \times X$

200 تومان برایش باقی ماند : $4X + 200$

احمد 3000 تومان پول داشت : $4X + 200 = 3000$

معادله را حل کنید تا مجهول مسئله (X) یا قیمت هر دفتر پیدا شود.

. مساله: حسین و علی با هم 36 جلد کتاب را صحافی کرده اند، اگر حسین 6 جلد کتاب بیشتر از علی صحافی کرده باشد، هر کدام چند جلد صحافی کرده اند؟

. تمرین: آیا (-2) جواب معادله $6 - 4X = 8$ می باشد؟

. تمرین : با توجه به شکل های زیر اندازه زاویه BCD را پیدا کنید.

